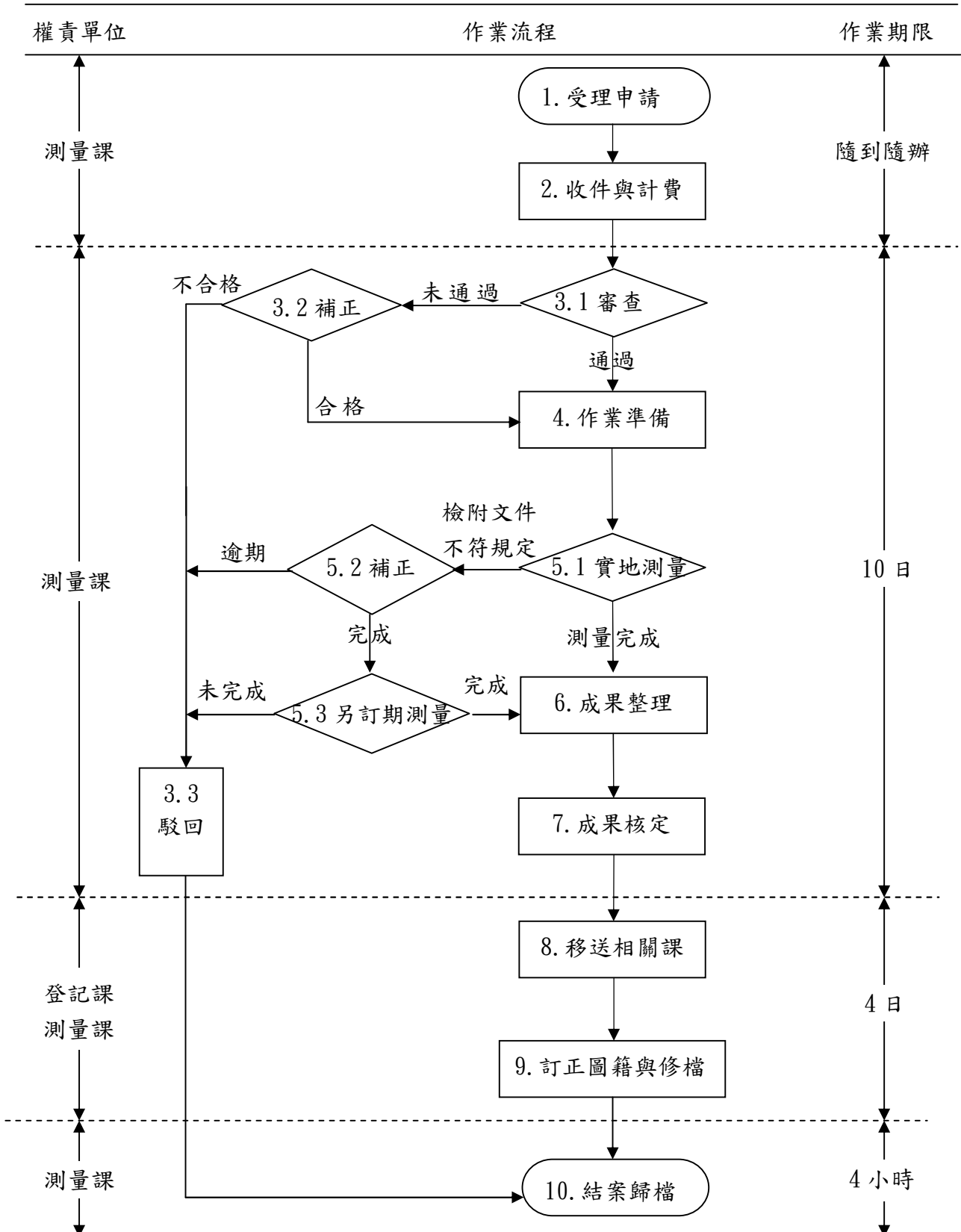


## 桃園市政府標準作業流程圖 桃園市各地政事務所辦理建物基地號或門牌號勘查作業



※申請撤回應於測量日期前以書面提出