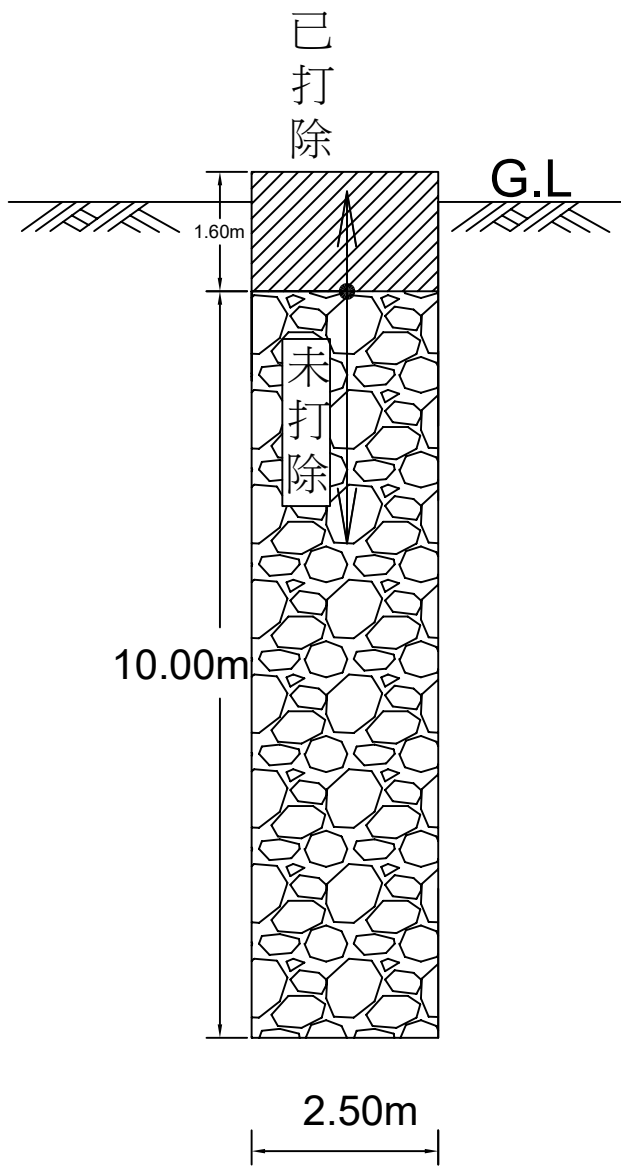
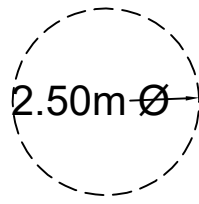


基
樁



基礎平面及立面示意圖U:m