

第 01564 章

施工圍籬

1. 通則

1.1 本章概要

說明臨時圍籬及出入工地之相關圍籬及大門，包括材料、設備、施工、及檢驗等相關規定。

1.2 工作範圍

1.2.1 圍籬

1.2.2 大門

1.3 相關章節

1.3.1 第 01330 章--資料送審

1.3.2 第 01450 章--品質管理

1.3.3 第 01500 章--施工臨時設施及管制

1.3.4 第 01556 章--交通維持

1.3.5 第 03050 章--混凝土基本材料及施工一般要求

1.3.6 第 03210 章--鋼筋

1.3.7 第 03310 章--結構用混凝土

1.3.8 第 05081 章--熱浸鍍鋅處理

1.3.9 第 05091 章--鋼結構銲接

1.4 相關準則

1.4.1 中華民國國家標準 (CNS)

(1) CNS 2253 鋁及鋁合金片、捲及板

(2) CNS 2473 一般結構用軋鋼料

- (3) CNS 2947 銲接結構用軋鋼料
- (4) CNS 4435 一般結構用碳鋼鋼管
- (5) CNS 8826 鏈節形鋼線網
- (6) CNS 8827 波線鋼線網
- (7) CNS 8828 六角形鋼線網
- (8) CNS 8829 工程用編織鋼線網
- (9) CNS 9278 冷軋碳鋼鋼片及鋼帶
- (10) CNS 10007 鋼鐵之熱浸法鍍鋅

1.4.2 行政院環境保護署頒布之「營建工程空氣污染防治設施管理辦法」

1.5 資料送審

1.5.1 品質計畫

1.5.2 施工計畫

1.5.3 工作圖

1.5.4 廠商資料

1.5.5 材料應提送樣品至少 3 份。

1.6 定義

1.6.1 全阻隔式圍籬：指全部使用非鏤空材料製作之圍籬。

1.6.2 半阻隔式圍籬：指離地高度 80cm 以上使用網狀鏤空材料，其餘使用非鏤空材料製作之圍籬。

1.6.3 簡易圍籬：指以金屬、混凝土、塑膠等材料製作，其下半部屬密閉式之拒馬或紐澤西護欄等實體隔離設施。

1.6.4 防溢座：指設置於營建工地圍籬下方或洗車設備四周，防止廢水溢流之設施。

1.6.5 防塵布：指以布料、帆布或塑膠布等材料製作，防止粉塵逸散之設施。

1.6.6 防塵網：指以網狀材料製作，防止粉塵逸散之設施。

1.7 工地範圍係指經以圍籬或其他阻隔設施予以隔離之施工區域。

2. 產品

2.1 材料

2.1.1 鋼及鋼板：鋼及鋼板均應符合 CNS 2473、CNS 2947 之規定。

2.1.2 鋁板：應符合 CNS 2253 之規定。

2.1.3 螺栓

(1) 螺栓、螺帽及墊圈均應符合設計圖之規定。

(2) 所有鋼製螺栓、螺帽及墊圈應依 CNS 10007 之規定鋼鐵五金之熱浸鍍鋅。

2.1.4 編織鐵線網製品：符合設計圖及 CNS 8826、CNS 8827、CNS 8828、CNS 8829 之規定。

2.1.5 鋼料油漆：

(1) 塗佈一層高鋅粉底漆，60%固體含量，乾膜厚度 18microns。

(2) 面層塗料：丙烯酸酯光面瓷漆，乾膜厚度 22microns。

(3) 標誌及顏色：依工程司之指示。

2.1.6 鋁料油漆：依設計圖之規定。

2.2 圍籬

2.2.1 可分為全阻隔式圍籬(固定圍籬)、全阻隔式圍籬(活動圍籬)、半阻隔式圍籬(固定圍籬)、半阻隔式圍籬(活動圍籬)、簡易圍籬五種。本章所稱營建工程程之分級依營建工程空氣污染防制設施管理辦法之規定，分為第一級營建工程及第二級營建工程。

2.2.2 面板：採用厚1.2mm以上之槽型鋁板或槽型鍍鋅鋼板。

2.2.3 支柱：可採用鍍鋅鋼管或角鋼。

2.2.4 型式及尺度

(1) 圍籬之高度及型式須依「營建工程空氣污染防制設施管理辦法」之

規定辦理。

(2) 「營建工程空氣污染防治設施管理辦法」第6條

營建業主於營建工程進行期間，應於營建工地周界設置定著地面之全阻隔式圍籬及防溢座。屬第一級營建工程者，其圍籬高度不得低於2.4m，防溢座：高度達20cm；屬第二級營建工程者，其圍籬高度不得低於1.8m，防溢座：高度達10cm。但其圍籬座落於道路轉角或轉彎處10m以內者，得設置半阻隔式圍籬。前項營建工程臨接道路寬度8m以下或其施工工期未滿3個月之道路、隧道、管線或橋梁工程，得設置連接之簡易圍籬。

前二項營建工程之周界臨接山坡地、河川、湖泊等天然屏障或其他具有與圍籬相同效果者，得免設置圍籬。

(3) 圍籬型式

A. 全阻隔式圍籬(固定圍籬)。

B. 全阻隔式圍籬(活動圍籬)。

C. 半阻隔式圍籬(固定圍籬)。

上部為1.0m或1.6m金屬網、中部為0.6m平面鋼板、下部為0.2m之140kgf/cm²混凝土基座，半阻隔式圍籬應採鋼管作為間隔支柱，並全部塗以螢光漆(CNS 2364)或貼反光紙，以維護人車安全。

D. 半阻隔式圍籬(活動圍籬)。

E. 簡易圍籬

一般簡易圍籬寬度應為2m以上，高度應為1.2m以上；紐澤西護欄寬度應為1m以上，高度應為0.8m以上。

2.2.5 附屬配件：除契約圖說另有規定外，鋼件採用角鋼、平帶鋼，並採用標稱尺度9.5mm以上之螺栓。

2.2.6 顏色

(1) 全阻隔式圍籬顏色以使用綠、藍、橙為原則。

(2) 半阻隔式圍籬之平面鋼板塗以黃、黑相間斜紋之油漆或橙白相間斜紋之螢光漆或貼反光紙。

- (3) 簡易圍籬應另加螢光漆繪製。
- (4) 各型式圍籬在不影響交通安全下，得依工程司之指示加繪美化圖案，並應考量圍籬組合之方便。

2.3 大門

大門應搭配圍籬使用，其尺度依實際需要設置。

3. 執行

3.1 準備工作

3.1.1 各種類之圍籬應用時機依下列之規定：

(1) 全阻隔式圍籬(固定圍籬)：

- A. 適用於交通複雜、車輛頻繁之交通要道及重要道路路口、建築、道路、橋梁、下水道(雨水及污水)幹線、或於路外興辦建築、公園等工程，以及使用圍籬之工期在180天以上或有特殊情形之工程應採用之，並視實際情況佈設進出口。
- B. 圍籬面板採用槽型鋁板或槽型鍍鋅鋼板(表面油漆)裝置於鋼構架上。並加以橫撐及斜撐鋼材以穩固之。
- C. 本圍籬設置時，須密合連接並結合牢固；並得加裝適當之標誌或告示牌。圍籬上須裝置紅色夜間警告燈。

(2) 全阻隔式圍籬(活動圍籬)：適用於交通量不大或零星、短期工程或開挖深度未達1.5m之結構物或側溝、管溝工程及臨時開挖區等。

- A. 採用黃色塑膠帆布或焊鍍鋅鐵絲網張掛於角鋼架上。並加以橫撐及斜撐鋼材以穩固之。
- B. 圍籬設置時，須密合連接並綁牢固定之。並得加裝適當之標誌或告示牌。圍籬上每2m須裝設紅色夜間警告燈一盞。

(3) 半阻隔式圍籬：適用於道路轉角或轉彎處10m以內者。

3.1.2 圍籬及大門

- (1) 為確保人、車及道路施工安全並加強市容美化，施工地區應視工程及地區交通情況分別設置。其圍設方式，原則上依設計圖說予以圍設，但應考量工區附近居民之進出。
- (2) 應於工程開始作業之前，依照設計圖說及工程司之指示裝設臨時圍籬及出入工地之相關大門，以確保公共車流與行人之安全與方便。施工圍籬之維護方式應能防止兒童、動物及非授權人員進入施工場所及材料儲存場。任何因損壞造成之圍籬缺口應即刻修復，不得延遲。設於街道交叉口及行人穿越處之圍籬，不得阻礙駕駛人與行人之視線。
- (3) 圍籬及大門應定期清洗維持乾淨，油漆如有剝落或褪色應適時補漆，倘有損壞應立即整修或更新。

3.2 施工方法

3.2.1 圍籬

- (1) 圍籬之高度及形式須依本章之第 1.4.2 款規定辦理，支柱基礎應挖掘至設計圖說所示之深度，以混凝土回填。
- (2) 應於工程開始作業之前，依照設計圖及工程司之指示裝設圍籬。應確保公共車流與行人之安全與方便。施工圍籬之維護方式應能防止兒童、動物及非授權人員進入施工場所及材料儲存場。任何因損壞造成之圍籬缺口應即刻修復，不得延遲。設於街道交叉口及行人穿越處之圍籬，不得阻礙駕駛人與行人之視線。
- (3) 門之數量、型式、寬度及位置應依設計圖說或依工程司指示辦理。
- (4) 洞孔應挖掘至所示之深度，以混凝土回填。
- (5) 施作移動式圍籬附支撐系統，以防止因風吹或行人移動造成移位。
- (6) 應嚴格施作圍籬及大門，且大門之打開方向應朝向工區。
- (7) 外露於公眾視線之圍籬及大門應予油漆。必要時臨街之圖案予以美化。
- (8) 臨時圍籬之拆除及清除

A. 工程完工後，依工程司之指示，施工場地之全部圍籬系統應予拆除。

B. 不得遺留任何雜物於工作場地或鄰近之產業範圍內，所有大門及圍籬之混凝土基礎均應完全拆除。地面上所有之洞隙均應以土壤填平並夯實。所有圍籬區域應加以耙平，包括鄰近之臨時附屬設施，使其不含凹窪及臨時障礙物。

C. 所有人行道應予以復舊。

(9) 警示燈之設置間隔可視工地情形調整，非交通維持用為 2.25m~6m，並視需要連續裝設紅色定光燈。

3.2.2 臨時照明及電力

附屬裝置、變壓器、電線、導管及電流超載之保護設施應依法規安裝。導線之安裝不得有打結及不良之情況。照明之設置間距不得使人行道地面之亮度低於 54 Lux。

4. 計量與計價

4.1 計量

本章工作之附屬工作項目，除契約另有規定外，將不予計量，其費用應視為已包含於整體計價之項目內。附屬工作項目包括，但不限於下列各項：

(1) 油漆及修飾之維護。

(2) 業主標誌及圖案美化。

4.1.1 施工圍籬以公尺或一式計量，包括大門、拆除及清理。

4.1.2 人行道、臨時照明及電力依「第 01500 章--施工設施及臨時管制」之規定計量。

4.2 計價

本章工作依詳細價目單所示，以公尺或一式計價，單價包括所需之一切

人工、材料、機具、設備、動力、運輸及所需之附屬工作等費用在內。

附錄 名詞定義

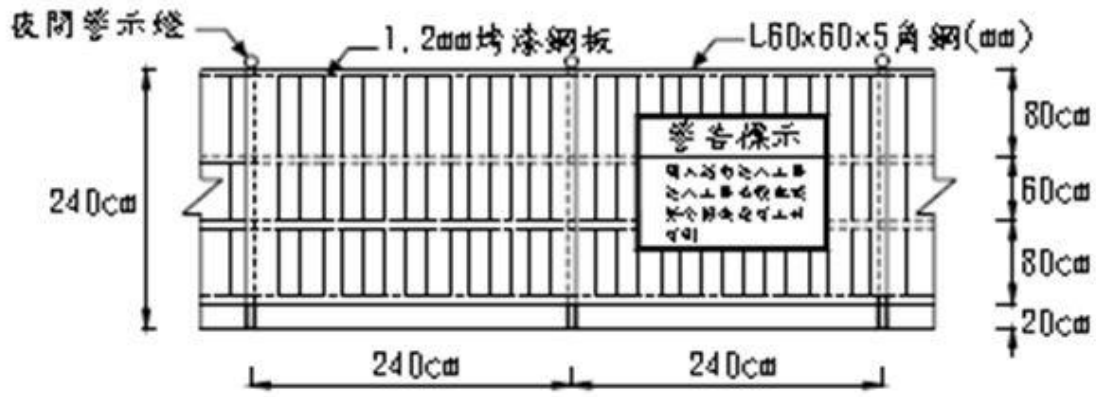
表 01564-附 1 圍籬名稱種類分類表

種類	全阻隔圍籬-固定式	全阻隔圍籬-活動式	半阻隔圍籬-固定式	半阻隔圍籬-活動式	簡易圍籬
營建工程 空氣污染 防制設施 管理辦法	稱為甲種 圍籬	稱為丙種 圍籬			
桃園市政 府工務局	稱為甲種 圍籬		稱為乙種 圍籬		
交通技術 標準規範 公路類公 路工程 部「交通工 程規範」	為乙種圍 籬	為丁種圍 籬	為甲種圍 籬	為丙種圍 籬	為戊種圍 籬

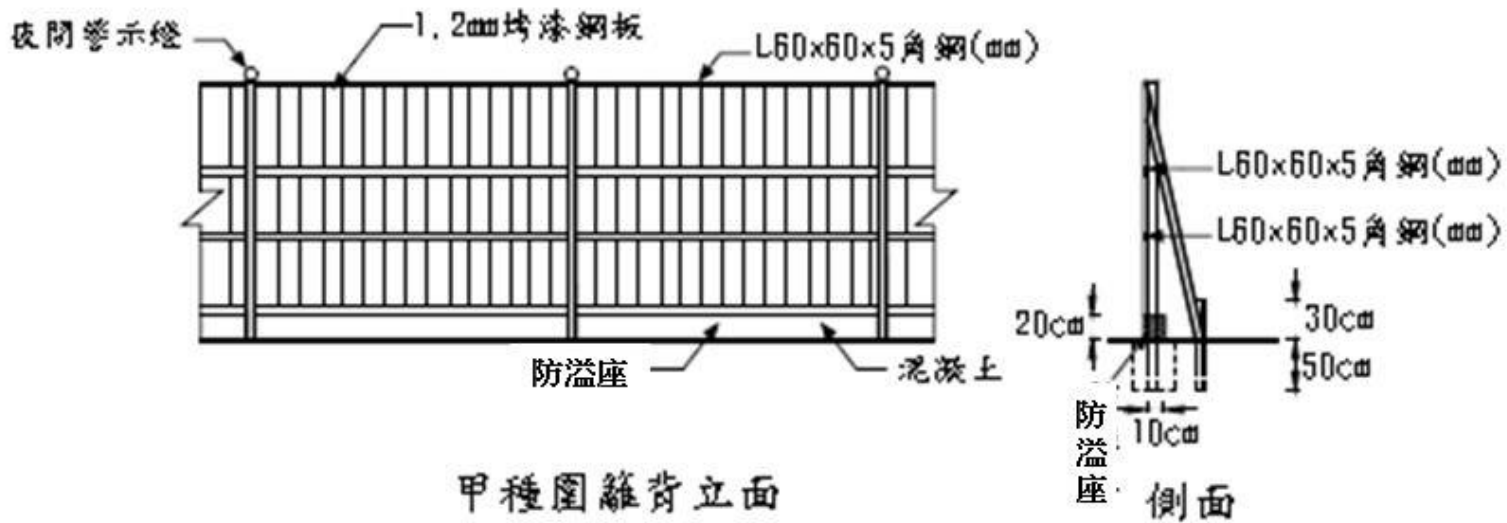
表 01564-附 2 防溢座名稱種類分類表

名稱	防溢座	防溢堤
出處	臺北市政府、加強公共工程空氣 汙染及噪音防制管理要點、營建 工程空氣防制設施管理辦法	桃園市工務局、勞動部職業安全 衛生署「營建安全衛生設施標準 圖解」

營建工程空氣污染防制設施管理辦法，全阻隔式圍籬(甲種圍籬):



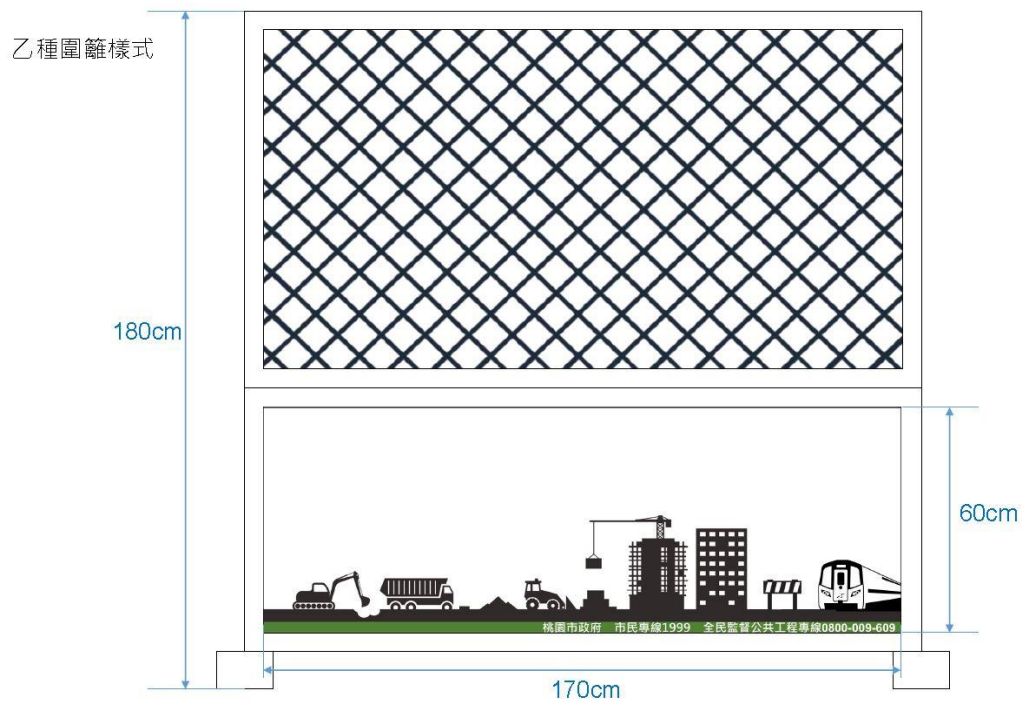
甲種圍籬正立面



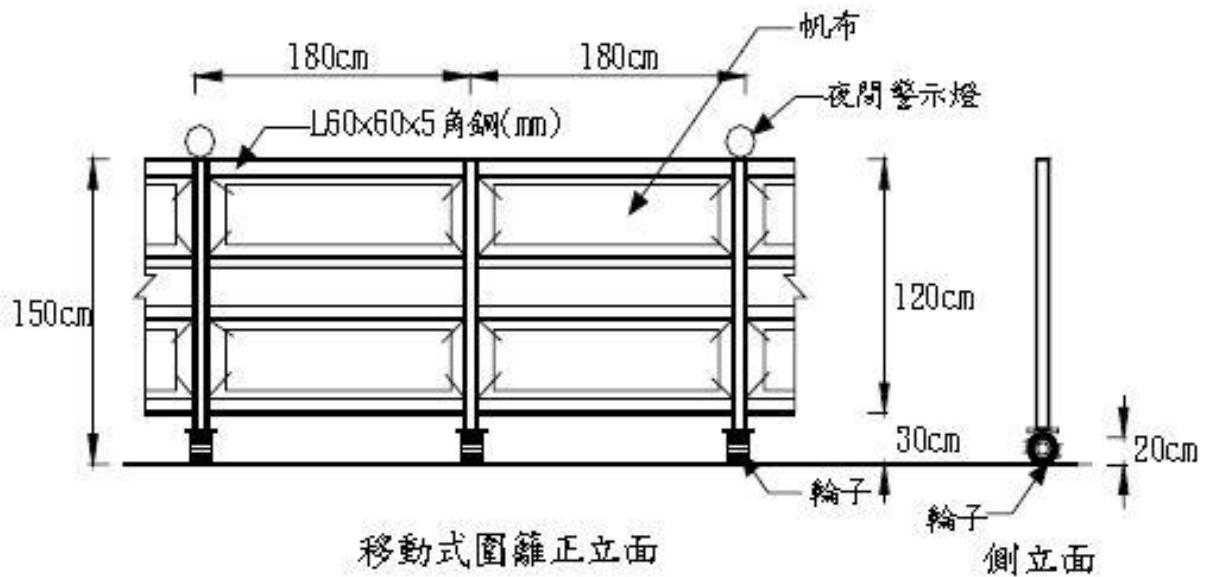
甲種圍籬背立面

側面

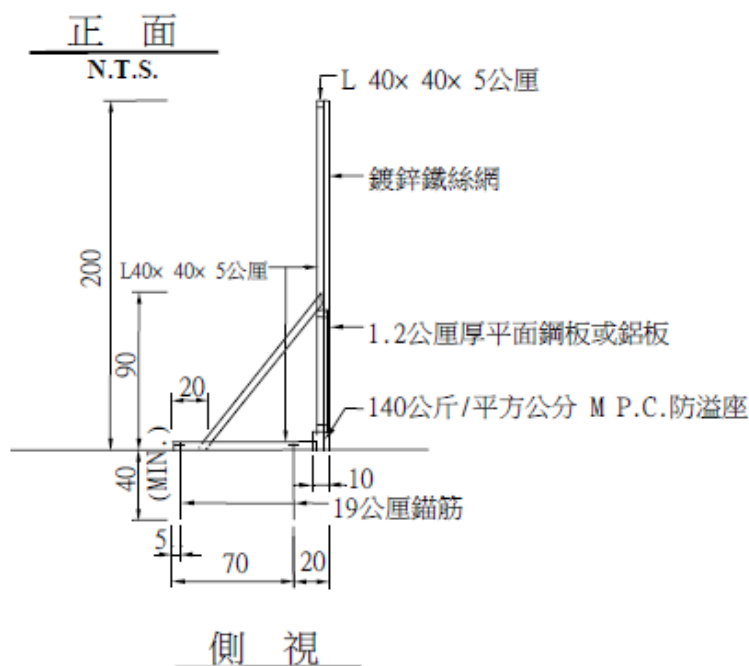
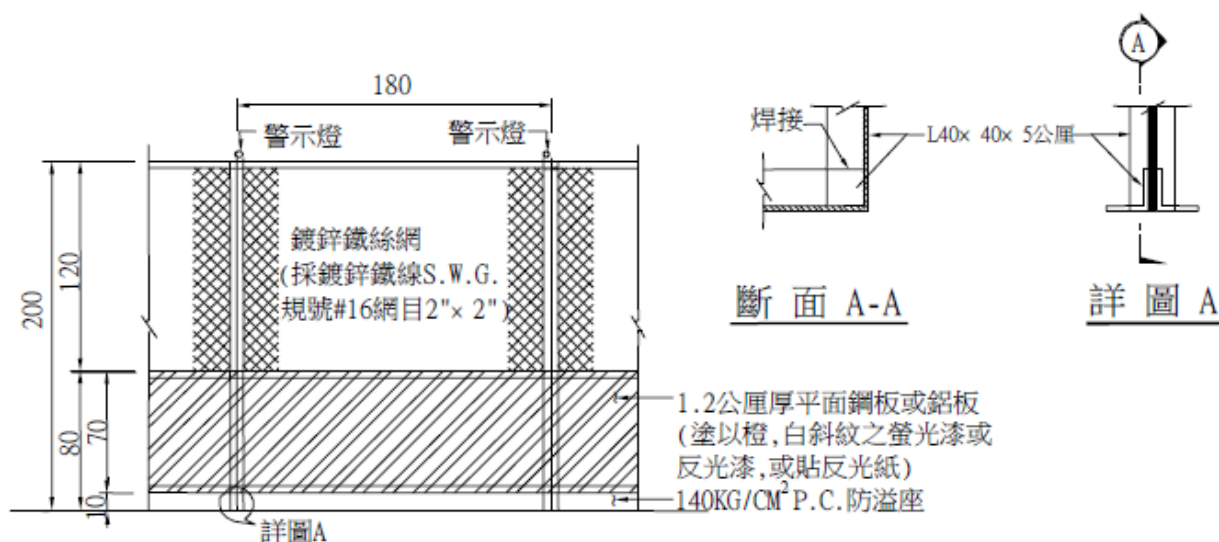
桃園市政府工務局半阻隔式圍籬(乙種圍籬):



營建工程空氣污染防治設施管理辦法，簡易圍籬(丙種圍籬):



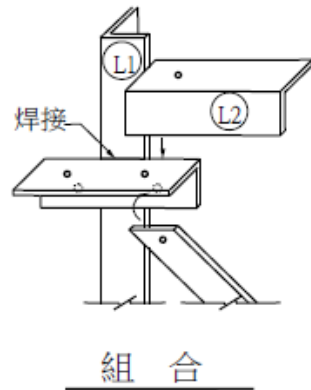
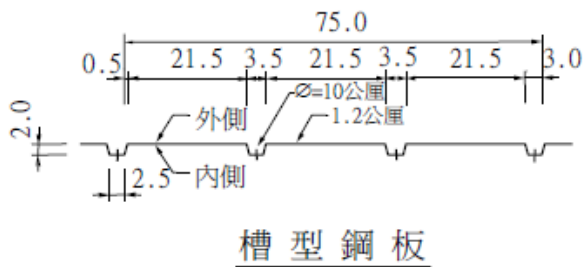
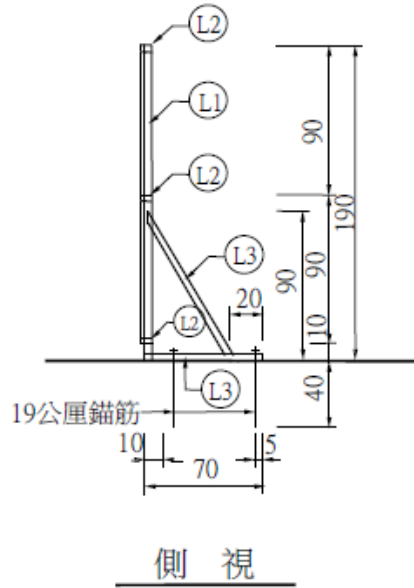
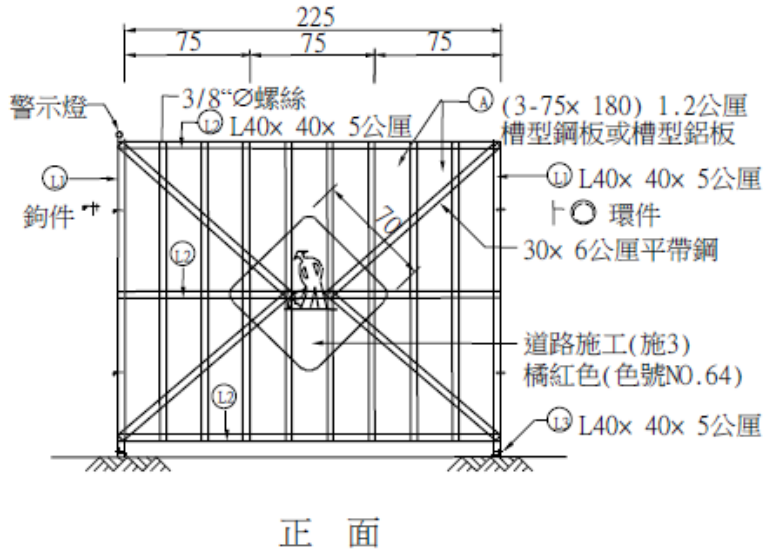
交通部交通工程規範，甲種圍籬：



附註：

1. 支柱視工地情況設置混凝土基腳。
2. 所用鋁板須符合CNS 1050H18 規格，鋼板須符合CNS SS400之規定。
3. 鋼板油漆前需予表面處理。
4. 所有金屬部份之油漆須符合下列要求：
 - 底漆：紅丹漆二度60%固體含量，總膜厚50 μm 。
 - 面層：壓克力光面瓷漆(Acrylic glass enamel)，乾膜厚度25 μm 。
5. 警示燈原則每隔3.6公尺設置一處，工地工程司可視現場實際狀況自行調整。
6. 本圖所有尺寸除另有註明者外，餘皆以公分為單位。

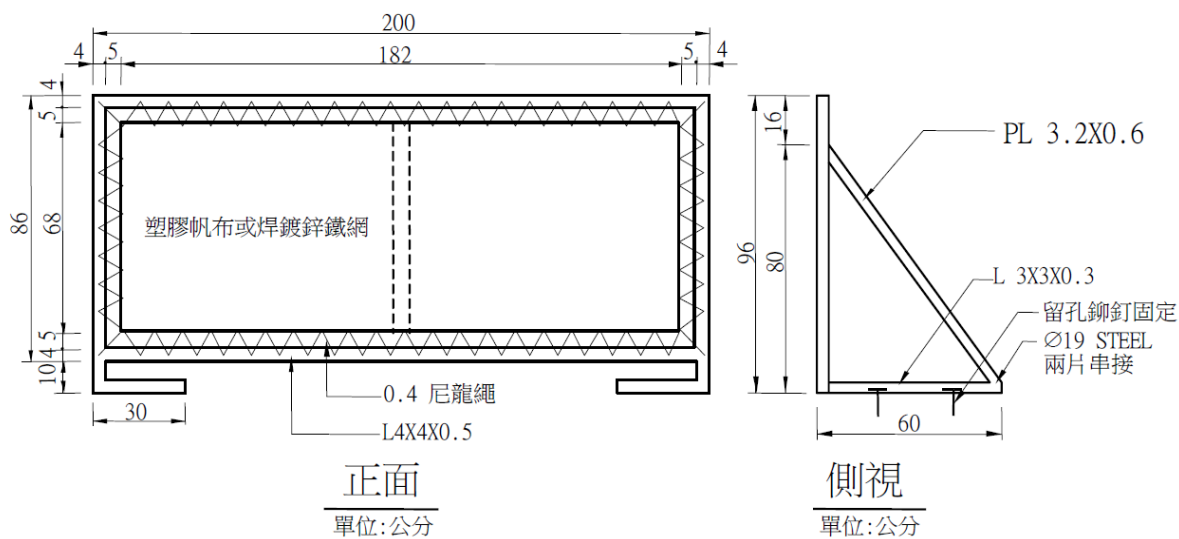
交通部交通工程規範，乙種圍籬：



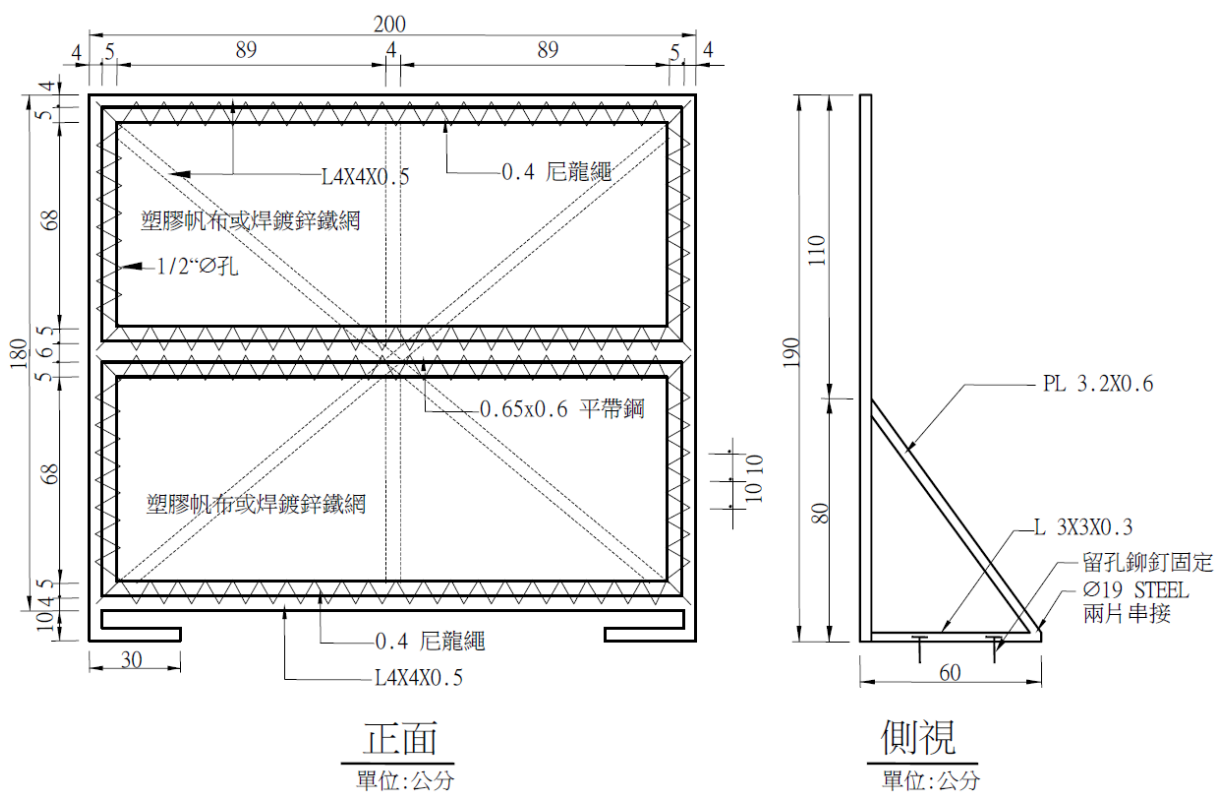
附註：

1. 支柱視工地情況設置混凝土基腳。
2. 所用鋁板須符合CNS 1050H18 規格，鋼板須符合CNS SS400之規定。
3. 鋼板油漆前需予表面處理。
4. 所有金屬部份之油漆須符合下列要求：
 - 底漆：紅丹漆二度60%固體含量，總膜厚 $50\mu\text{m}$ 。
 - 面層：壓克力光面瓷漆(Acrylic glass enamel)，乾膜厚度 $25\mu\text{m}$ 。
5. 警示燈原則每隔3.6公尺設置一處，工地工程司可視現場實際狀況自行調整。
6. 本圖所有尺寸除另有註明者外，餘皆以公分為單位。

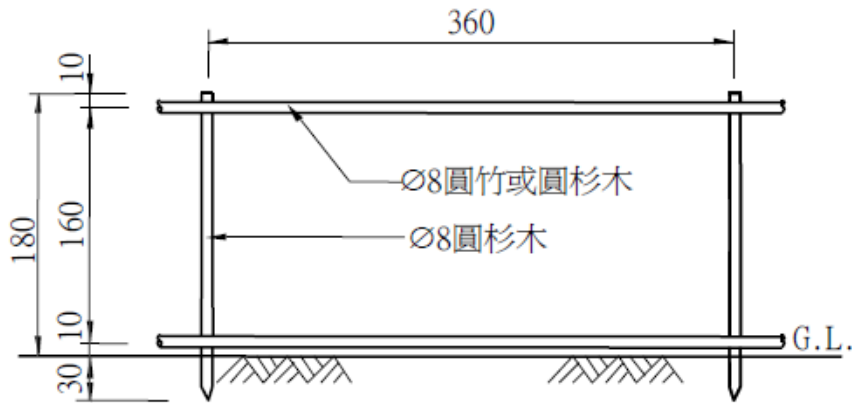
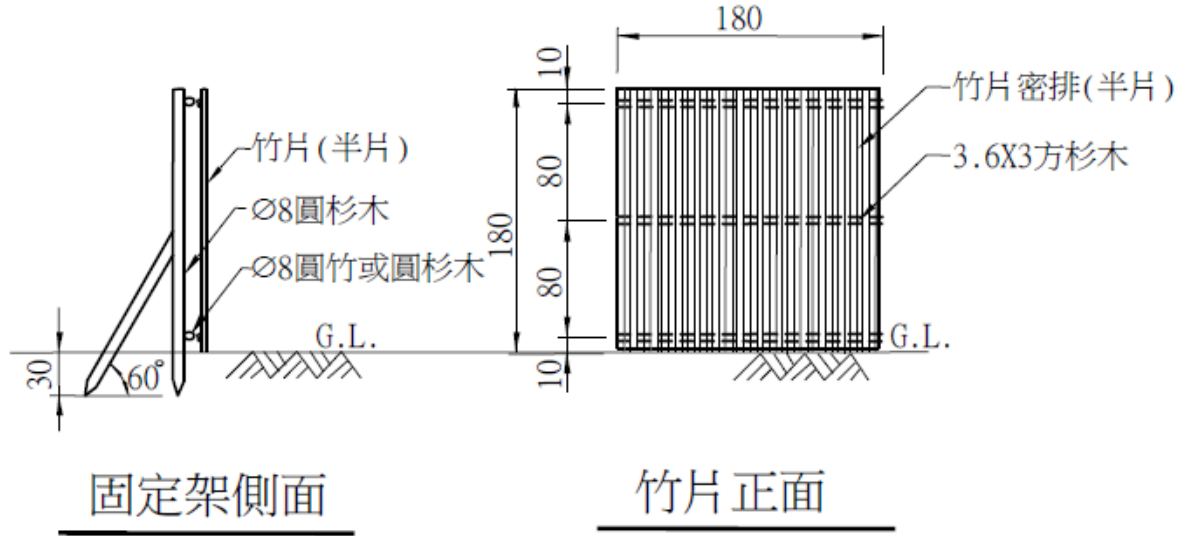
交通部交通工程規範，丙種圍籬：



交通部交通工程規範，丁種圍籬：



交通部交通工程規範，戊種圍籬：



(單位:公分)