

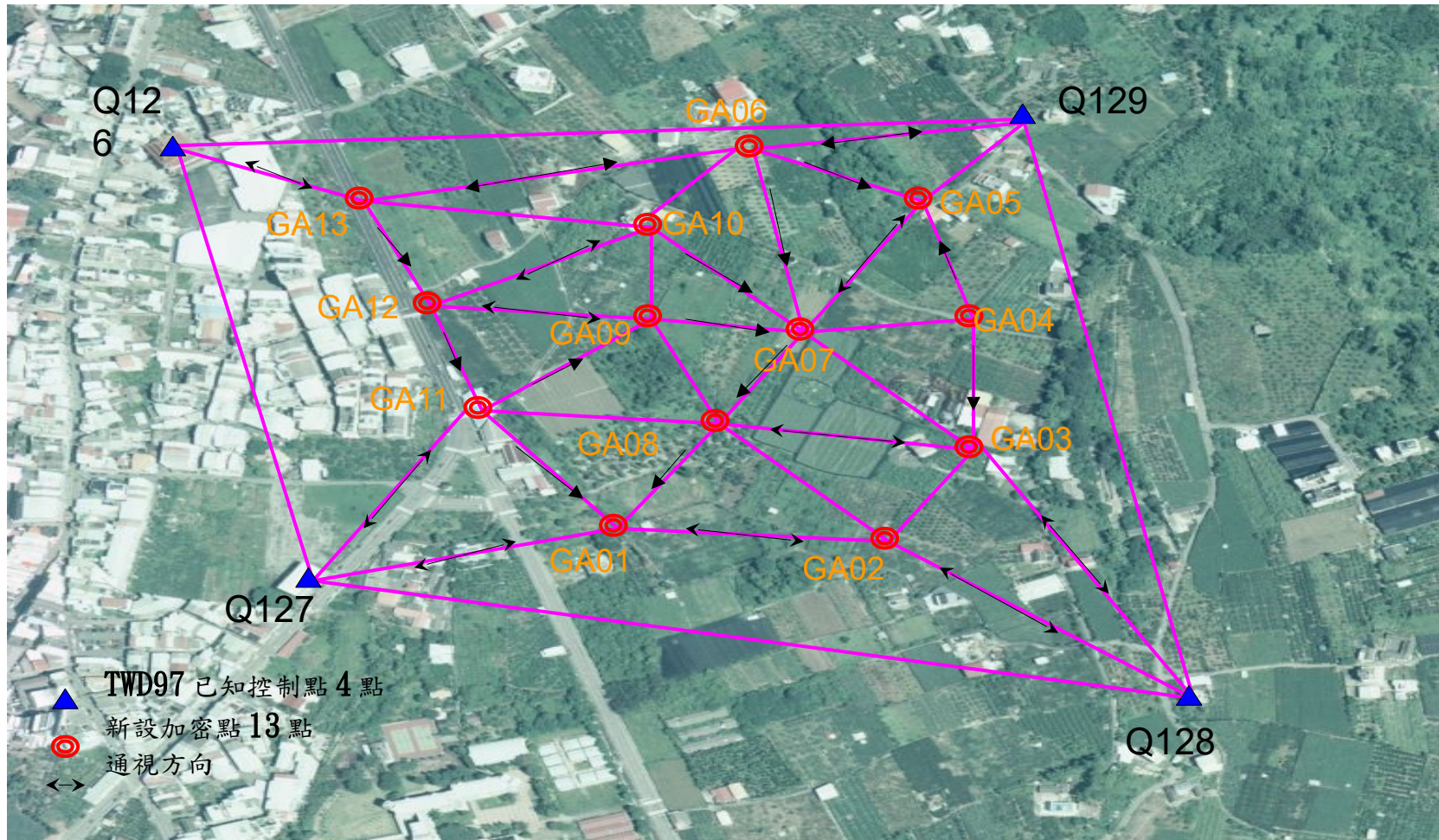
# 桃園市加密控制點衛星定位測量作業手冊

## 附圖

附圖 3-1	加密控制測量網形規劃圖·····	II -2
附圖 5-1	加密控制點標石規格及埋設方式·····	II -3
附圖 6-1	加密控制測量觀測網絡圖·····	II -8
附圖 8-1	加密控制測量網絡圖·····	II -9

【附圖 3-1】加密控制測量網形規劃圖

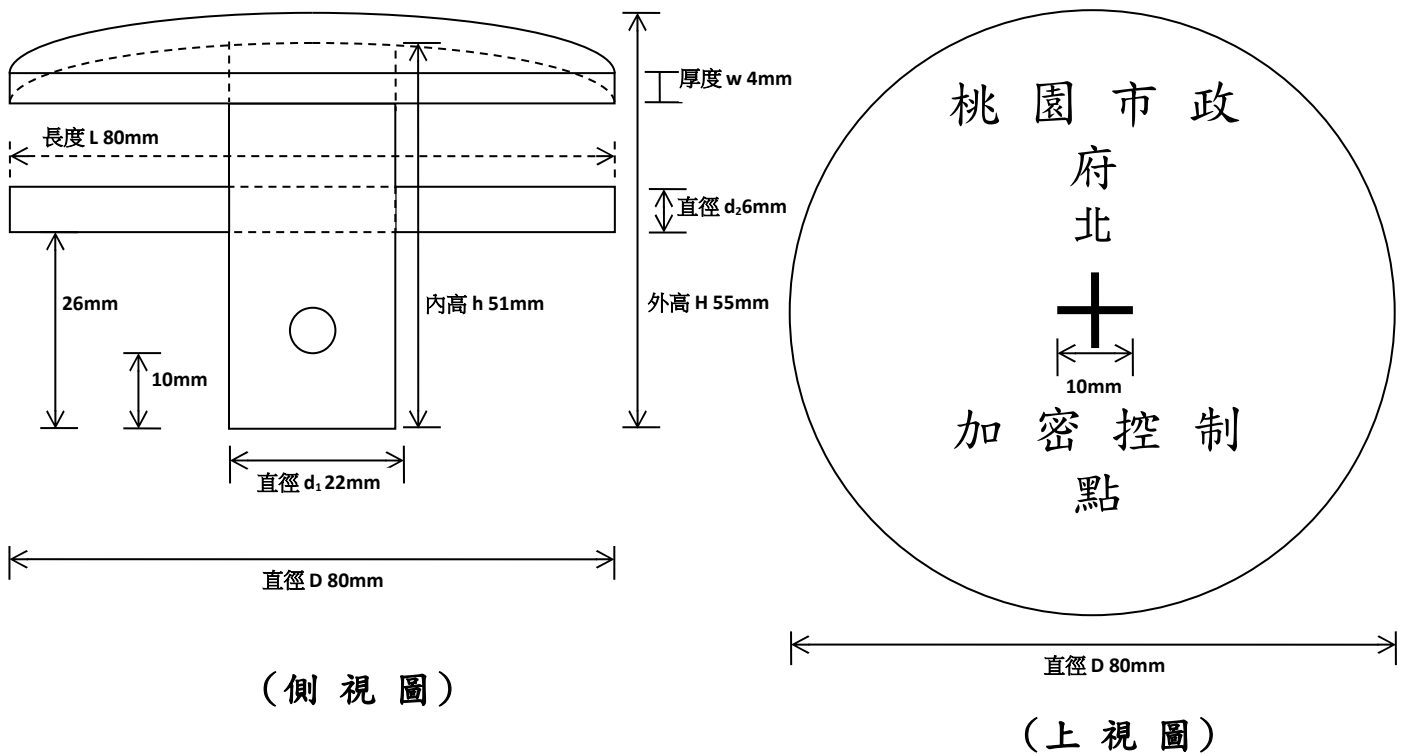
○○年度○○○○○○○（作業名稱）加密控制測量網形規劃圖



## 【附圖 5-1】加密控制點標石規格及埋設方式

### 一、加密控制點不鏽鋼標規格

1. 組件：不鏽鋼圓標、圓柱、不鏽鋼固定棒兩支。
2. 材質：均為#316 不鏽鋼。
3. 尺寸規格(如圖一示)：
  - (1) 圓標（及圓柱）尺寸：直徑  $D \times$  外高  $H \times$  厚度  $w$ （內高  $h \times$  直徑  $d_1$ ）  
 $80\text{mm} \times 55\text{mm} \times 4\text{mm}$ （圓柱  $51\text{mm} \times 22\text{mm}$ ）
  - (2) 固定棒尺寸：直徑  $d_2 \times$  長度  $L$   
 $6\text{mm} \times 80\text{mm}$
  - (3) 上圓盤弧度為  $110$  度
  - (4) 字體：粗圓體、手刻、大小為  $6\text{mm}$  正方、深度至少  $0.25\text{mm}$  並上紅漆。
  - (5) 中心十字：長度為  $10\text{mm}$ 、粗細為  $1\text{mm}$ 、深度至少  $0.25\text{mm}$  並上紅漆；於十字上方刻有字體大小為  $5\text{mm}$  正方，深度至少  $0.25\text{mm}$  「北」字；於十字下方編註點號。
  - (6) 圓標與圓柱須為一體成型不得焊接，且經敲打不得斷裂。
  - (7) 圓柱表面螺旋紋面粗糙化；圓標表面光滑（平滑）處理，而邊緣圓滑化。
  - (8) 以上不鏽鋼標尺寸之容許誤差，除「厚度」為  $\pm 1\text{mm}$  外，餘皆為  $\pm 2\text{mm}$ 。

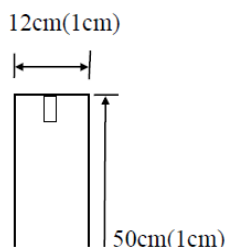


圖一：不鏽鋼標

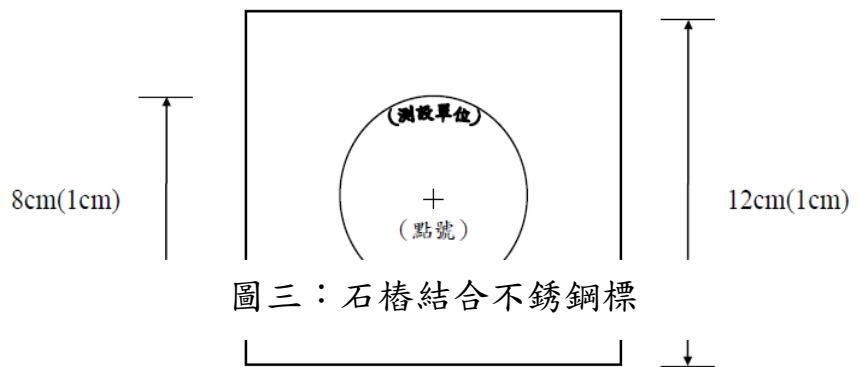
## 【附圖 5-1】加密控制點標石規格及埋設方式

### 二、石樁結合不銹鋼標規格

1. 組件：石樁。
2. 單位：cm。
3. 材質：觀音石。
4. 尺寸規格：12cm×12cm×50cm (如圖二所示)。
5. 括號內數值為容許誤差。
6. 本石樁應將不銹鋼標(不含固定棒)嵌入如圖三所示。



圖二：石樁



圖三：石樁結合不銹鋼標

俯視圖

三  
(-)

1. 點位位於樓頂之埋設方式 (如圖四)：將預定埋設標樁之位直耙毛或以鐵錘敲擊成為粗糙面，再用清水洗淨後，釘上四到六支鋼釘，然後調製混凝土將不銹鋼標敷置於水泥塊中使其固定於地面上。
2. 點位位於水泥地或硬式地面之埋設方式 (鑽孔式，如圖五)：於地面鑽寬三公分深六公分的洞，然後將A B膠或水泥漿灌入該洞中，再將不銹鋼標置入其中以固定不動為原則 (應在不銹鋼標背面亦塗上A B膠或水泥漿加強不銹鋼標之固定性)。

#### (二) 石樁埋設方式

1. 以水泥漿或A B膠將不銹鋼標嵌入石樁中，並將不銹鋼標上之十字與石樁四邊分別平行及垂直，並在不銹鋼標背面亦塗上A B膠或水泥漿等一併灌入石樁中，以固定不動為原則。
2. 挖四十公分見方深四十五公分之豎坑，先在底層鋪一層石頭，再將石樁置入，頂端露出地面約二十公分，灌入混凝土固定，混凝土應與地面同高並鋪平。
3. 點位如位於校園操場或其他妨礙活動安全之地區，埋設時樁頂應與地面同高。
4. 標石四週地面應視實際需要埋設護石。

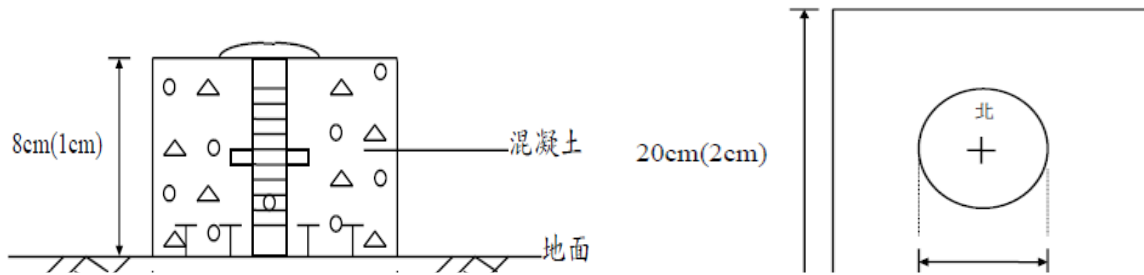
(三) 埋樁完成應製作加密控制點調查表並拍攝點位大區域及小區域之點位照片各一張，並送審查。

1. 大區域相片：拍攝大區域照片時，如在建物樓頂，其樓頂附近應綁一面紅白旗，以

【附圖 5-1】加密控制點標石規格及埋設方式

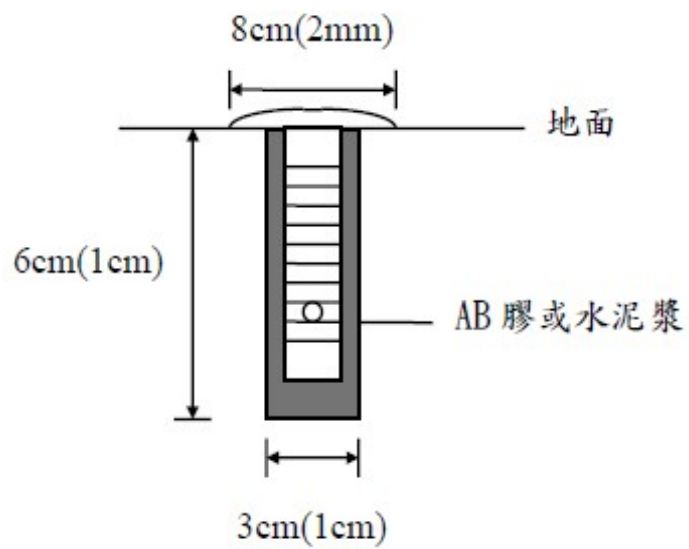
大樓建物整體為位置中心，涵蓋建物左右各三十公尺為範圍拍攝之，並能明確表示該點位置為原則。

2. 小區域相片：拍攝小區域照片時，以該加密控制點點位為主體，涵蓋建物左右五公尺為範圍，並能明確表示點名、點號及與建物之相對關係。

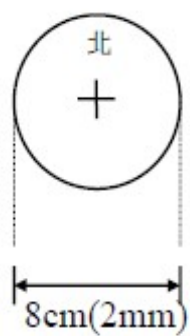


圖四：不銹鋼標埋設方式一  
(括號內數值為容許誤差)

【附圖 5-1】加密控制點標石規格及埋設方式



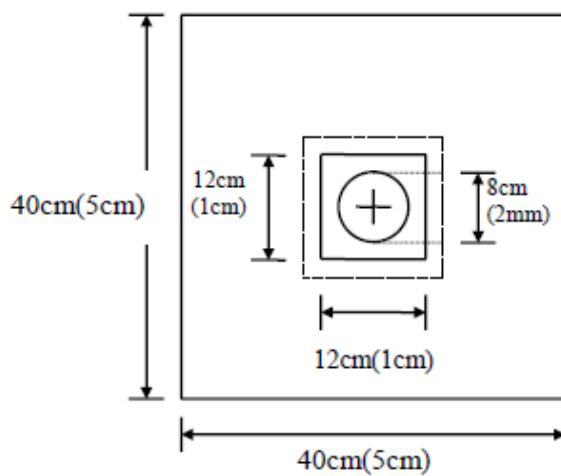
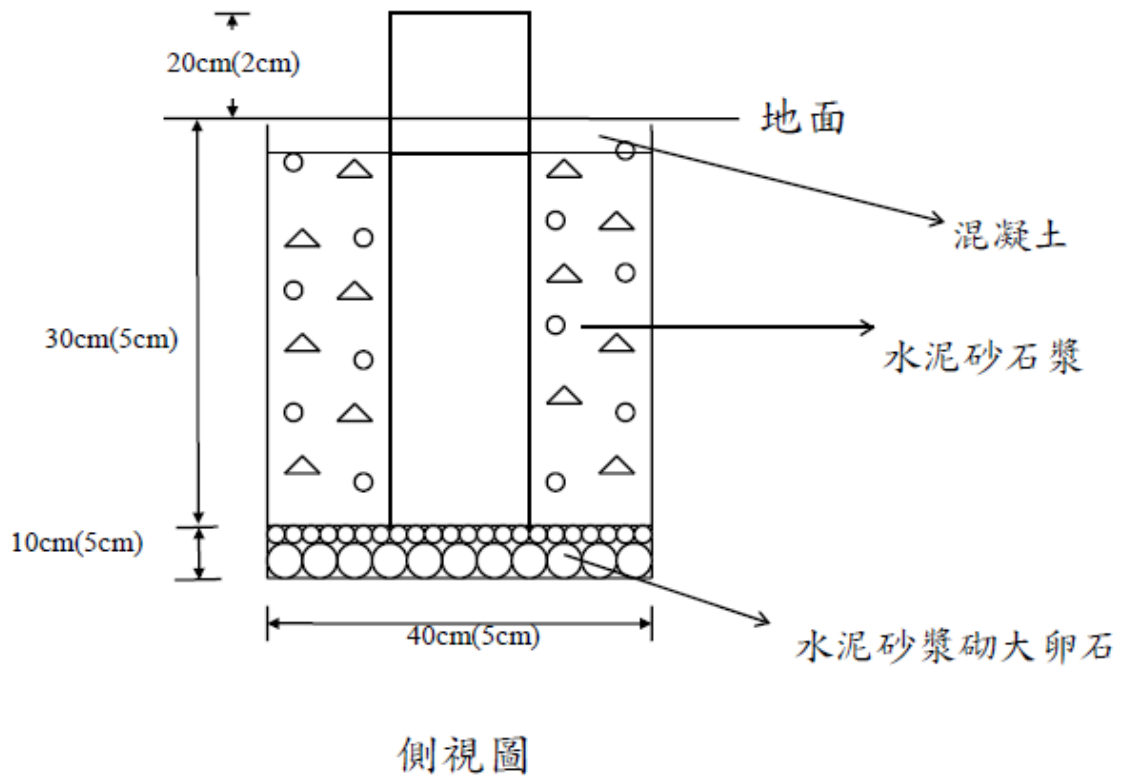
側視圖



俯視圖

圖五：不銹鋼標埋設方式二  
(括號內數值為容許誤差)

【附圖 5-1】加密控制點標石規格及埋設方式



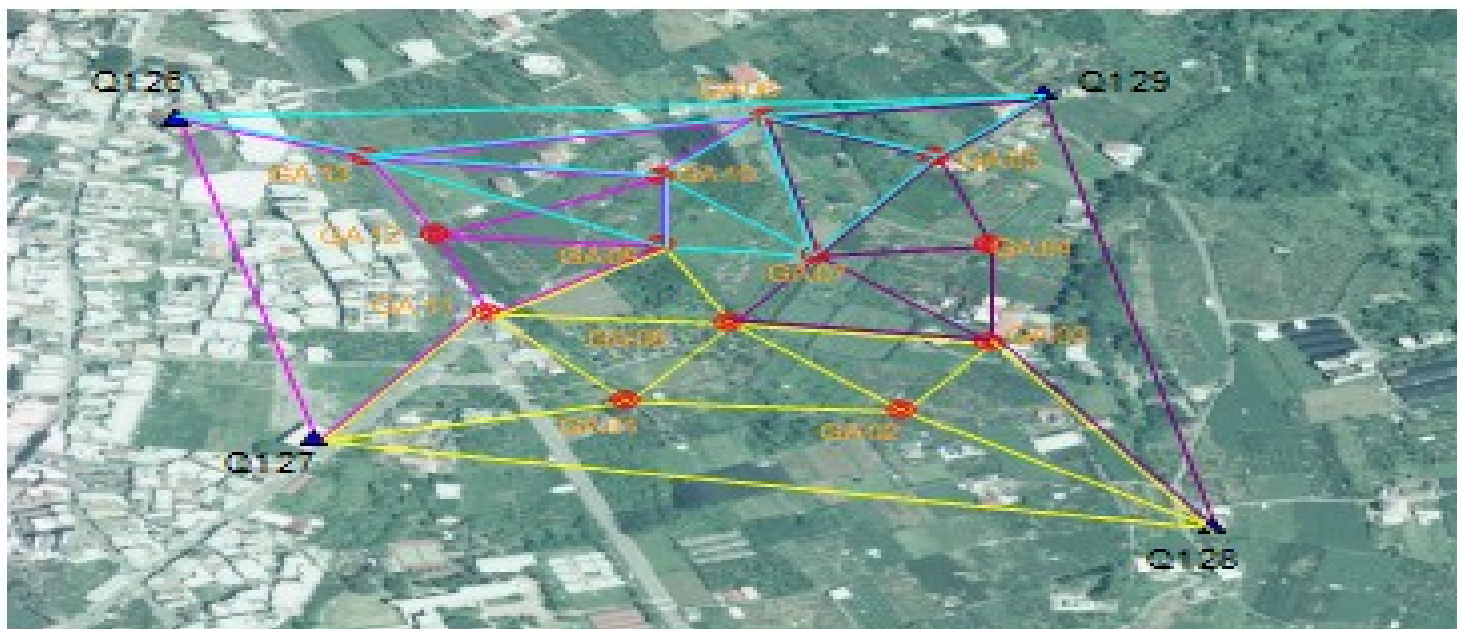
圖六：石樁之埋設方式  
(括號內數值為容許誤差)

【附圖 6-1】加密控制測量觀測網絡圖

○○年度○○○○○○○（作業名稱）加密控制測量觀測網絡圖

附圖6-1

○○年度○○縣（市）（○○重測區）加密控制測量觀測網絡圖

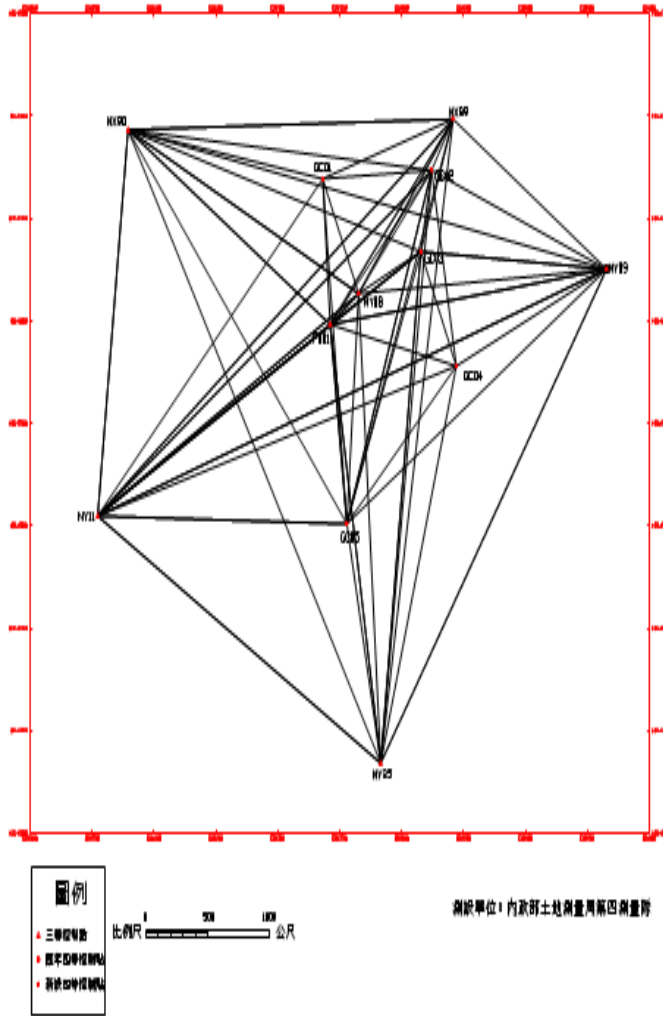




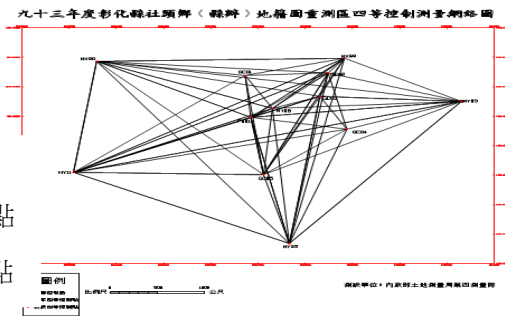
【附圖 8-1】加密控制測量網絡圖

○○年度○○○○○○○（作業名稱）加密控制測量網絡圖

九十三年度彰化縣社頭鄉（縣辦）地籍圖重測區四等控制測量網絡圖



已知控制點  
 歷年加密控制點  
 新設加密控制點



測設單位：○○○○○