

桃園市政府體育局

檔案申請應用作業流程

中華民國 113 年 6 月

# 目 次

一、 檔案應用申請.....	2
二、 申請審核及回覆.....	3
三、 準備檔案.....	4
四、 閱覽、抄錄或複製檔案.....	5
五、 還卷.....	5
六、 機關檔案應用作業流程.....	6

## 附表

附表 1： 檔案及行政資訊開放應用須知.....	10
附表 2： 檔案應用申請書.....	12
附表 3： 檔案應用申請書填寫須知.....	13
附表 4： 檔案應用申請委任書.....	14
附表 5： 檔案應用申請審核通知書.....	15
附表 6： 檔案應用申請審核表.....	16
附表 7： 檔案應用簽收單.....	17
附表 8： 檔案閱覽抄錄複製收費標準.....	18

# 檔案申請應用作業流程

依檔案法第十七條之規定，民眾申請閱覽、抄錄或複製各機關檔案，應事先以書面提出申請，經核准後始得應用。

檔案申請應用相關作業包括檔案應用申請、申請審核及回覆、準備檔案、閱覽抄錄或複製檔案、還卷及檔案應用統計事項。

## 一、檔案應用申請

機關檔案之申請，依檔案法第十七條及第十九條規定，應以書面敘明理由為之；各機關非有法律依據不得拒絕，且受理申請所為之准駁，應於30日內完成。另檔案法施行細則第十八條至第二十條對申請應用檔案之應載明之事項及應用之方式亦有明文補充規定。

本局已將新修正之「桃園市政府體育局檔案及行政資訊開放應用須知」（[參考附件1](#)）及申請書（[參考附件2](#)）、填寫須知（[參考附件3](#)）置於本局1樓志工服務台，提供民眾索取填具後，向本局提出申請，另亦於本局網站設置檔案應用專區，讓民眾能透過網路下載列印。有關申請書應載明事項如下：

- (一)申請人之姓名、出生年月日、電話、住（居）所、身分證明文件字號  
如係法人或其他設有管理人或代表人之團體，其名稱、事務所或營業所及管理人或代表人之姓名、出生年月日、電話、住（居）所。
- (二)有代理人者，其姓名、出生年月日、電話、住（居）所、身分證明文件字號，委任申請者，並應提出委任書（[參考附件4](#)）；如係法定代理人，應敘明其關係。
- (三)申請項目。
- (四)檔案名稱或內容要旨。
- (五)檔號。
- (六)申請目的。
- (七)如有使用檔案原件之必要者，其事由。
- (八)申請日期。

申請書送達方式得以親自持送或以書面通訊方式為之。

## 二、申請審核及回覆

開放應用倘與國家安全利益或其他值得保護之法益牴觸時，檔案法第十八條特別就得拒絕應用之事由加以明定，同條第七款更列有「其他為維護公共利益或第3人之正當權益者」之概括條款以求周延。相關注意事項如下：

- (一)收受申請書後，應由文書單位登入總收文號。
- (二)依權責，將申請書分文至受理單位辦理。
- (三)受理單位應依據申請書所載事項，確認其正確性，如有誤繕者，應補正檔號、檔案名稱或內容要旨相關資料於申請書。
- (四)受理單位檢查申請案件是否符合規定，如有不合規定或資料不全者，應通知申請人7日內補正；逾期不補正或不能補正者，得依法駁回其申請。
- (五)申請案件之准駁，應於收受申請書之日起15日內決定，並以書面通知申請人審核結果；必要時，得予延長，但延長時間不得逾15日（亦即最遲應自受理之日起30日內，以書面通知申請人審核結果）。如有補正資料者，自申請人補正之日起算。
- (六)為提供檔案申請准駁之參考，受理單位應依規定向檔案管理單位辦理調案後，依相關規定簽辦申請案件。
- (七)受理單位應就檔案內容得否提供應用先擬妥[審核通知書](#)（參考附件5）併同申請審核表（參考附件6），必要時簽會該檔案所涉業務單位，徵詢其意見；檔案如有應限制公開或提供之部分，應予以註明，陳機關權責長官批示。申請審核表應載明下列事項：
  - 1.核准應用與否及其他限制：
    - (1)核准應用或無法提供應用之原因。
    - (2)核准應用係提供原件或複製品。
    - (3)核准應用可否提供複製與抄錄。
    - (4)核准應用惟檔案部分內容不能提供(須註明原因)。
  - 2.檔案應用方式、時間及處所：應用方式係提供檔案原件或複製品供閱覽、抄錄或複製；檔案應用時間指機關可提供檔案應用服務之時間；應用處所係指申請人到場使用檔案之地點。
  - 3.檔案應用注意事項及收費標準：說明檔案應用之相關規定及檔案閱覽、抄錄或複製檔案之收費標準及提供郵寄服務之相關費用
  - 4.應攜帶之相關證明文件：如審核通知書及身分證或護照等身分

證明文件。

- 6.經審核核准應用檔案者，受理單位應備審核通知書回覆申請人並將審核通知書影本送檔案管理單位；經審核駁回者，受理單位除函覆申請人外，應將審核通知書影本併同檔案送交檔案管理單位並辦理還卷。

### 三、準備檔案

(一)申請案件經核准者，受理單位應就核准應用項目於檔案應用約定日期前備妥檔案。

(二)核准應用之檔案如已有註明其中一部分有應限制公開或提供之情形，應採「分離原則」，去除不得公開部分，就其他部分公開或提供之，在不影響資料判讀原則下，得以下列方式處理：

- 1.檔案可拆卷者，將不宜公開之部分抽離後提供應用。
- 2.檔案不可拆卷者，將不宜公開之部分適當隱藏或遮蓋後影印提供應用。
- 3.受理單位應將檔案部分抽離或遮蓋情形註記於檔案應用簽收單告知申請人（參考附件7）。

(三)非紙質類檔案提供應用前之準備應注意下列事項：

- 1.電子檔案：為防止竄改，檔案應以唯讀型態存取、為檔案加密、加註浮水印或其他必要之處理。
- 2.視聽資料：應優先提供拷貝帶或經數位儲存之電子檔案副版。

另對於檔案法第二條第二款所稱之非文字資料檔案相關事項，亦可參考電子簽章法及其施行細則與檔案微縮儲存管理實施辦法、檔案電子儲存管理實施辦法、機關公文電子交換作業辦法、機關檔案管理資訊化作業要點等規定，作憑證註冊權限設定等必要之處理。

(四)受理單位應將備妥之檔案併同申請書影本及檔案應用簽收單放置一處待用。

### 四、閱覽、抄錄或複製檔案

(一)申請人依通知應用檔案時，如需提供檔案複製郵寄服務者，受理

單位應先收取申請人繳交之手續費及複製費用後將檔案複製品併同收據寄交申請人並辦理調案歸還。

(二)申請人至機關指定處所閱覽、抄錄或複製檔案時，應出示審核通知書及身分證明文件並完成登記程序後，始得進入檔案閱覽處所。

(三)受理單位將檔案交付申請人使用，應請其於檔案應用簽收單簽名。

(四)申請人閱覽或抄錄檔案，應保持檔案資料之完整，並不得有下列行為。如有發生下款所列情形者，各機關應停止其閱覽或抄錄；其涉及刑事責任者，移送該管檢察機關偵辦。

1.添註、塗改、更換、抽取、圈點或污損檔案。

2.拆散已裝訂完成之檔案。

3.以其他方法破壞檔案或變更檔案內容。

## 五、還卷

(一)檔案應用完畢，受理單位應當場檢視申請人歸還檔案之完整性及是否有不當破壞情形；如有污損、破壞等不當使用情形，應於檔案應用簽收單註記後並依相關規定辦理。

(二)申請人應用檔案應於當日歸還，如未能於當日應用檔案完畢者，受理單位應先於檔案應用簽收單註記應用情形後，先辦理還卷，另日再行調閱。

(三)申請人閱畢檔案應歸還受理單位並經點收無訛後，受理單位應於檔案應用簽收單上註記還卷並將1聯交付申請人。

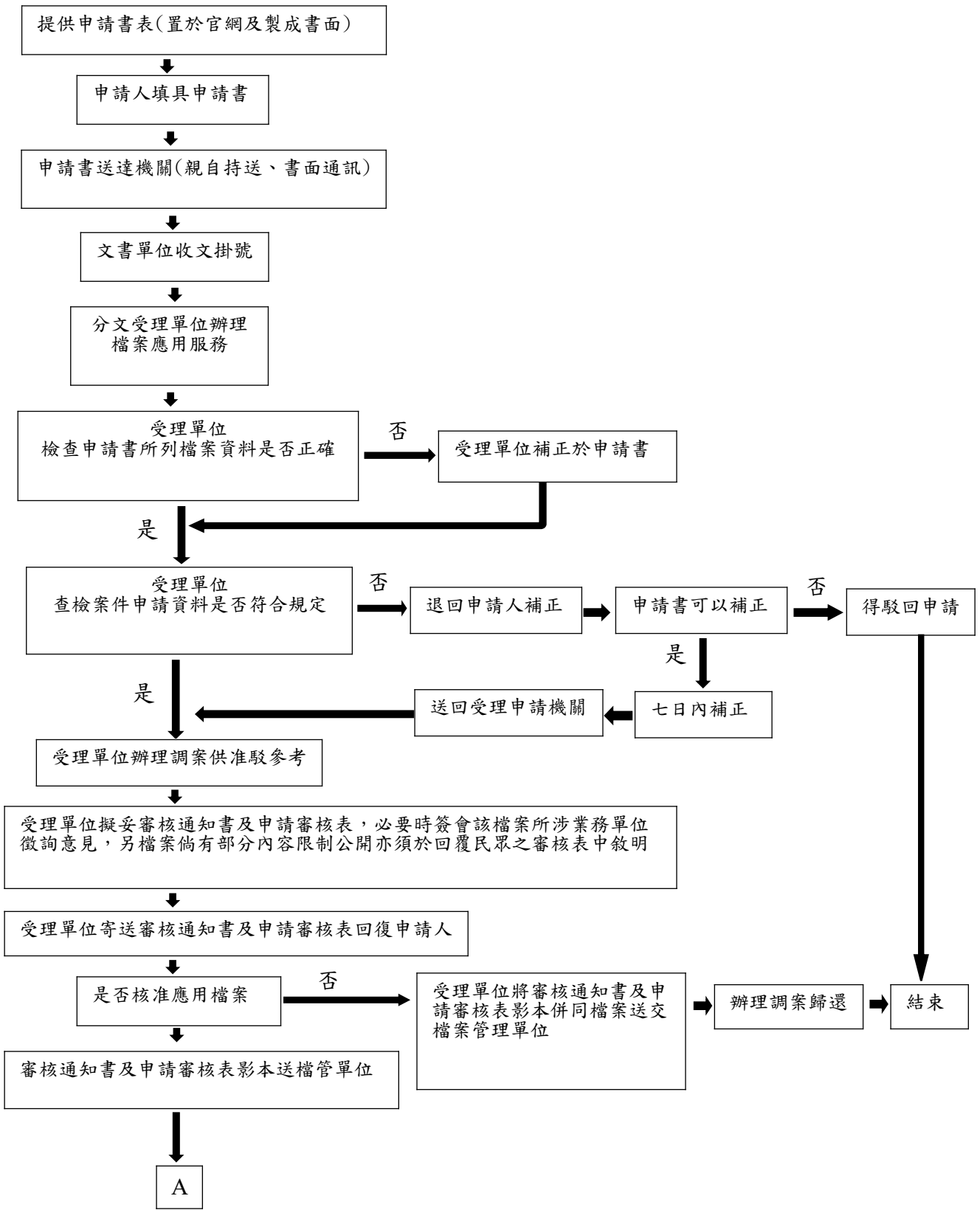
(四)檔案應用完畢還卷後，受理單位應依「檔案閱覽抄錄複製收費標準」(參考附件8)向申請人收取閱覽、抄錄或複製檔案之費用，並開立收據併同檔案複製品，交予申請人；閱覽電子檔案者，並應登出系統。

(五)受理單位應將檔案應用簽收單影本併同供閱檔案依相關規定辦理調案歸還。

## 七、機關檔案應用作業流程 (如附圖)

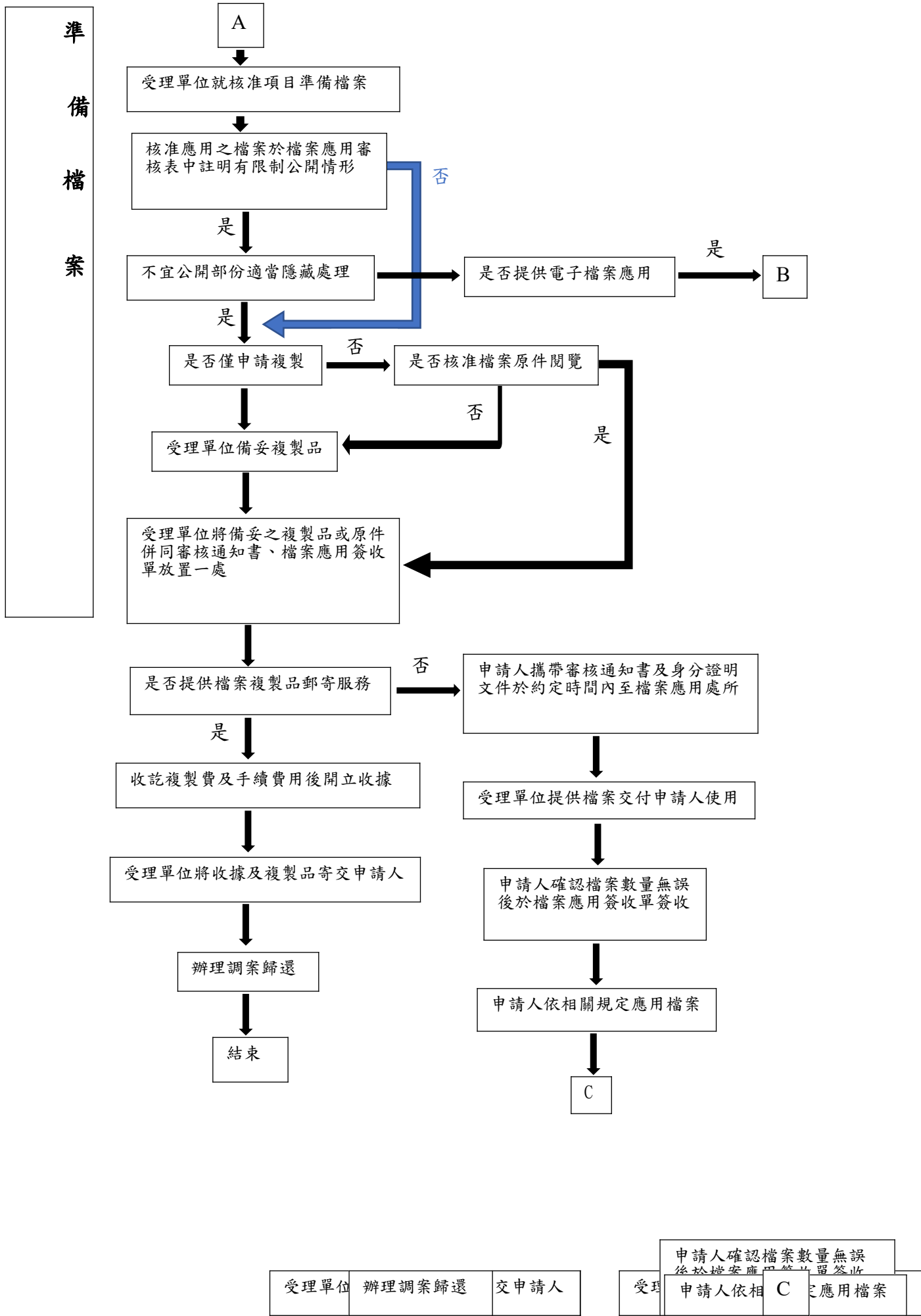


申請  
審  
核  
及  
回  
復

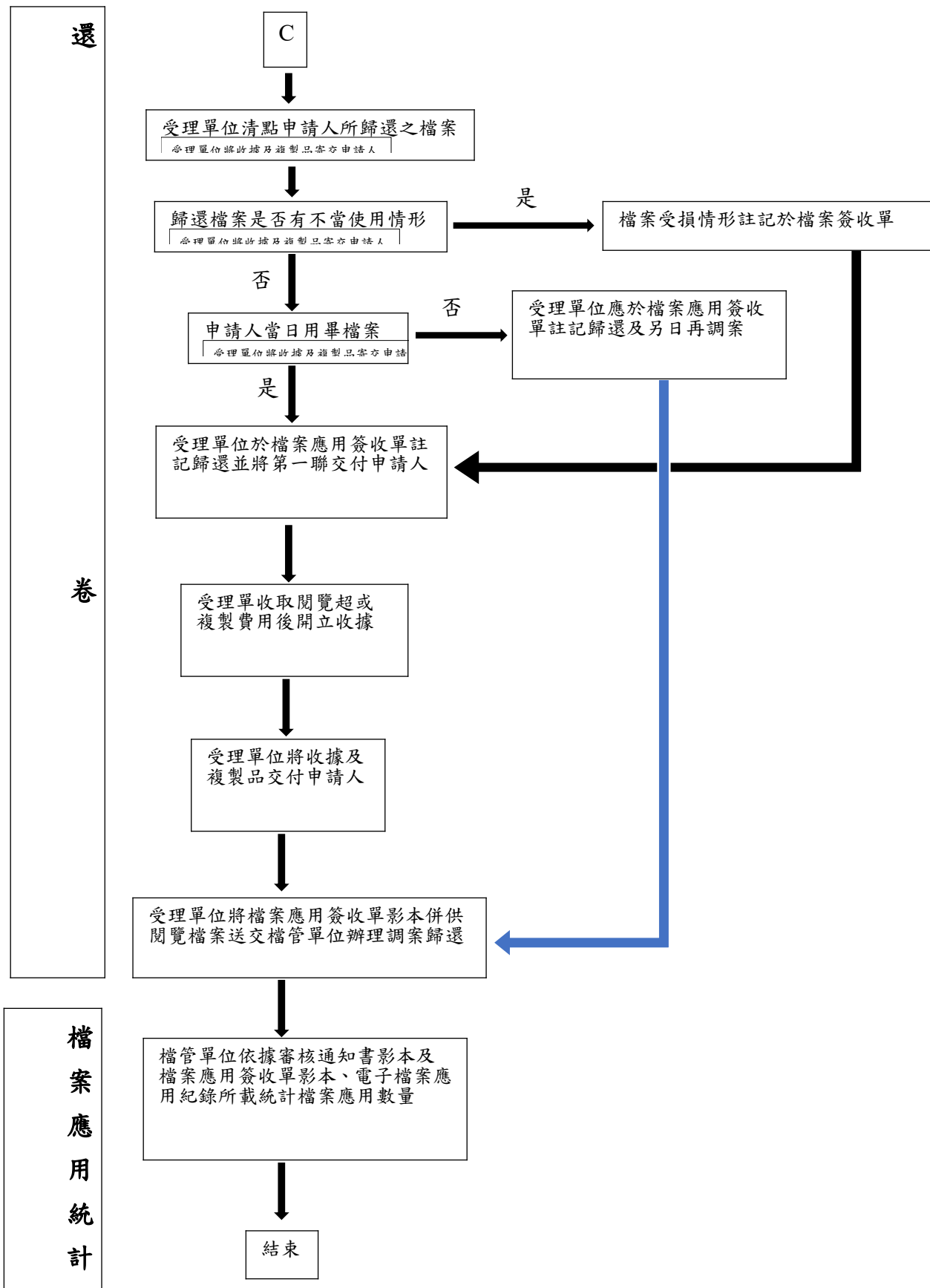




## 檔案應用作業流程(續 1)

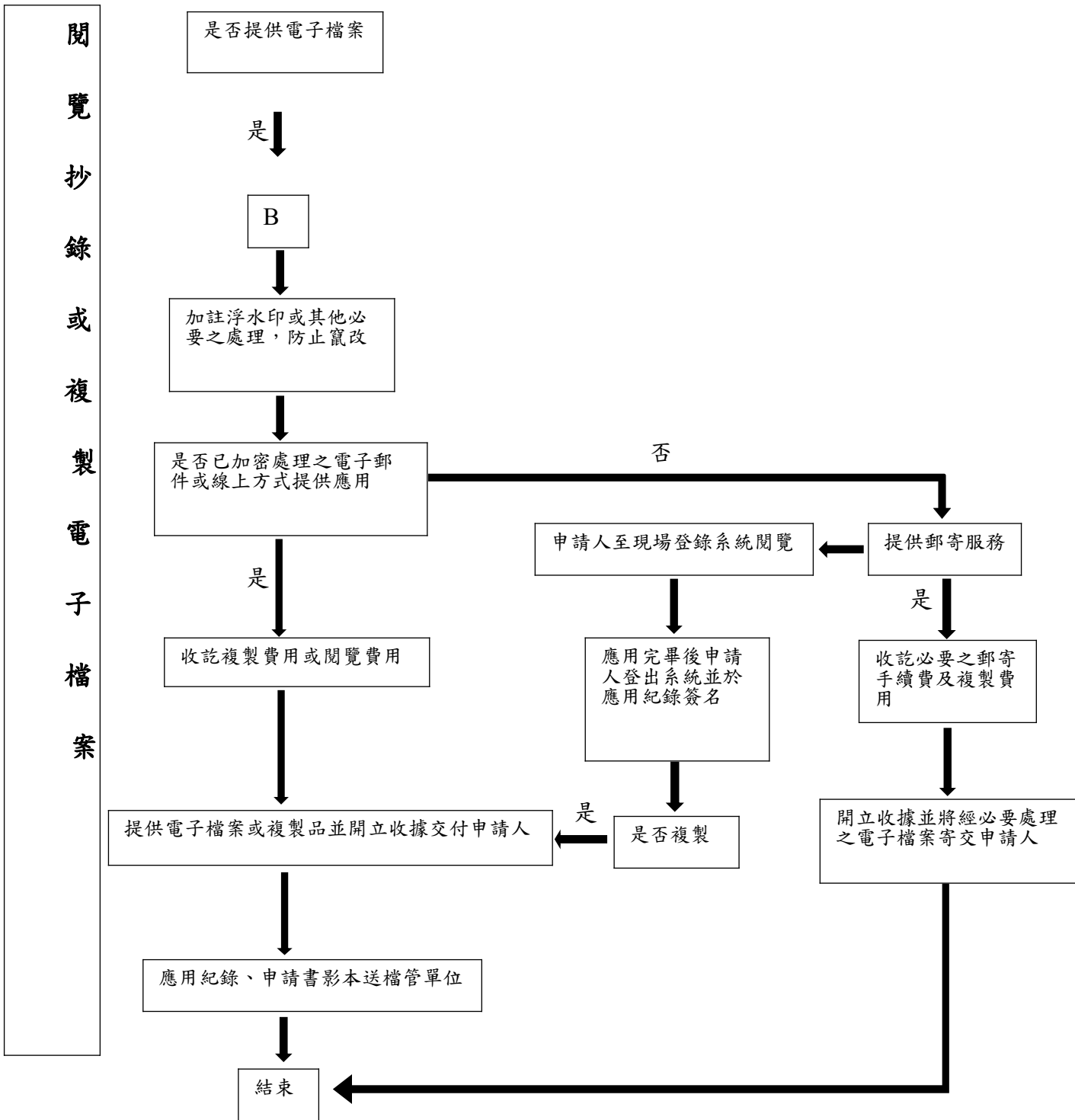


## 檔案應用作業流程(續 2)



結束

### 檔案應用作業流程(續 3)



## 桃園市政府體育局

### 檔案及政府資訊開放應用須知

- 一、桃園市政府體育局（以下簡稱本局）為辦理檔案法、政府資訊公開法及行政程序法第四十六條有關檔案應用、政府資訊提供及卷宗抄錄閱覽規定事項，特訂定本須知。
- 二、申請閱覽、抄錄或複製本處檔案、政府資訊或卷宗（以下簡稱檔卷），應填具申請書敘明理由後，得以親自持送或以書面通訊方式向本局申請（申請書格式參考附件 2；填寫須知參考附件 3）。
- 三、申請案件之准駁，本局於收受申請書之日起 15 日內決定，並以書面通知申請人審核結果；必要時，得予延長，但延長時間不得逾 15 日。如有補正資料者，自申請人補正之日起算。
- 四、申請應用程序不符或要件不備，經通知補正者，申請人應於 7 日內補正；不能補正或逾期不補正者，逕行駁回之。
- 五、申請閱覽、抄錄或複製檔卷，以複製品為原則。檔卷經電子儲存者，其應用以影像或複製品為原則。
- 六、提供應用之檔卷，如其中一部分有必要限制公開，本局僅就其他可公開部分提供之。
- 七、申請人至本局應用檔卷時，應出示核可通知書或同意函及備有本人照片之身分證明文件，依規定完成登記程序後，始得進入本局指定之檔卷應用處所。申請人應用檔卷原件時，應由承辦人員陪同為之。
- 八、申請人進入閱覽處所，應注意下列事項：
  - （一）禁止飲食、吸菸、大聲喧嘩。
  - （二）不得破壞環境整潔。
  - （三）禁止攜帶原子筆、毛筆等易塗損檔卷之工具。
  - （四）抄寫檔卷時，以使用鉛筆為限。
  - （五）禁止攜帶私人物品。
  - （六）禁止擅自接用電源及連接本處網路系統。
  - （七）本處提供應用之器材須妥慎維護，不得破壞。如有必要暫離檔卷應用處所者，應將檔卷交由陪同之承辦人員保管；應用影像系統者，則應完成登出作業。
- 九、申請人應用檔卷，應保持檔卷資料完整，不得有下列行為：
  - （一）添註、塗改、更換、抽取、圈點或污損檔卷。
  - （二）拆散已裝訂完成之檔卷。
  - （三）以其他方法破壞或變更檔卷內容。
- 十、應用檔卷時，申請人有違反第八點及第九點所列情形者，本局得停止其應用，並記錄之。情節重大者，得依法論處。

- 十一、申請應用之檔卷，不得攜出檔卷應用處所，並應當日歸還。歸還時，應經本局承辦人員點收無誤或確認登出影像系統後，始將身分證明文件交還申請人。
- 十二、開放應用時間為星期一至星期五，上午 9 時至下午 4 時 30 分。例假日及國定假日不對外開放。
- 十三、申請閱覽、抄錄或複製檔卷之費用，申請人應依「檔案閱覽抄錄複製收費標準」(附件 8) 及相關法規或收費標準繳納之。收費後，本處開立收據交付申請人。

## 附件 2

### 桃園市政府體育局檔案應用申請書

申請書編號：

姓名	出生年月日	身分證明文件 字 號	住(居)所、聯絡電話
申請人：			地址： 電 話： (H)_____ (O)_____ e-mail：
※代理人：			地址： 電 話： (H)_____ (O)_____ e-mail：
與申請人關係： ( )			
※法人、團體、事務所或營業所名稱：_____ 立案證號：_____ 事務所或營業所所在地：_____ (管理人或代表人資料請填於上項申請人欄位)			
序號	檔號或文號	檔卷名稱或內容要旨	申請項目(可複選) 【閱覽、抄錄】【複製】
1			<input type="checkbox"/> <input type="checkbox"/>
2			<input type="checkbox"/> <input type="checkbox"/>
3			<input type="checkbox"/> <input type="checkbox"/>
4			<input type="checkbox"/> <input type="checkbox"/>
5			<input type="checkbox"/> <input type="checkbox"/>
6			<input type="checkbox"/> <input type="checkbox"/>
7			<input type="checkbox"/> <input type="checkbox"/>
8			<input type="checkbox"/> <input type="checkbox"/>
9			<input type="checkbox"/> <input type="checkbox"/>
10			<input type="checkbox"/> <input type="checkbox"/>
※序號_____有使用檔卷原件之必要，事由：			
申請目的及用途： <input type="checkbox"/> 歷史考證 <input type="checkbox"/> 學術研究 <input type="checkbox"/> 事證稽憑 <input type="checkbox"/> 業務參考 <input type="checkbox"/> 權益保障 <input type="checkbox"/> 其他(請敘明目的及用途)：_____			
此致 桃園市政府體育局  申請人簽章：_____ ※代理人簽章：_____ 申請日期：__年__月__日			

請詳閱後附填寫須知

### 附件 3

### 填 寫 須 知

- 一、 ※標記者，請依需要填入，其他欄位請填具完整。
- 二、 身分證明文件字號請填列身分證字號或護照號碼；外國人請註明國籍並提供相關身分證明文件。
- 三、 代理人如係意定代理者，請檢具委任書（附件4）；如係法定代理者，請檢具相關證明文件影本。申請案件屬個人隱私資料者，請檢具身分關係證明文件。
- 四、 法人、團體、事務所或營業所請附登記證影本。
- 五、 閱覽、抄錄或複製檔案收費標準：
  - （一）閱覽、抄錄檔案，每2小時以收取費用新臺幣20元為原則；不足2小時，以2小時計算。
  - （二）複製檔案，如另需提供郵寄服務者，其郵遞費用以實支數額計算，每次並加收處理費用新臺幣50元。
  - （三）複製檔案，得依下列收費標準收取費用。

檔案外觀型式	複製方式	複製格式	收費標準 (以新臺幣計價)	備 註
紙張	影印機黑白複印	B4(含)尺寸以下	每張2元	紙張複製輸出如為彩色複印，以左列黑白複製收費標準5倍計價。
		A3尺寸	每張3元	
圖像	翻拍	3X5吋	每張80元	圖像原件翻拍以未有現成圖像電子檔者為限。
		4X6吋	每張100元	
		5X7吋	每張150元	
		8X10吋	每張180元	
		10X12吋	每張600元	
		11X14吋	每張750元	
16X20吋	每張900元			
電子檔案	紙張黑白列印輸出	B4(含)尺寸以下	每張2元	1. 電子檔案係指圖像檔及文字影像檔。 2. 紙張列印輸出如為彩色列印，以左列黑白複製收費標準五倍計價；相紙黑白、彩色列印輸出之收費標準相同。 3. 電子儲存媒體離線交付費用不含儲存媒體本身之費用。
	相紙列印輸出	A4(含)尺寸以下	每張30元	
		B4(含)尺寸以上	每張60元	
	電子郵件傳送	檔案格式由機關自行決定	換算成A4頁數，每頁2元	
電子儲存媒體離線交付				

- 六、 申請書填具後，得以親自持送或以書面通訊方式送桃園市政府體育局。

地址：33049 桃園市桃園區三民路一段1號

電話：03-3194510

傳真：(03)3334746



**附件 4**

## 檔案應用申請委任書

<b>委任人</b>			
姓名或名稱		性 別	
出生年月日		出生地	
身分證字號		職 業	
住居所(或營業所)地址			
聯絡電話			
<b>受任人</b>			
姓名或名稱		性 別	
出生年月日		出生地	
身分證字號		職 業	
住居所(或營業所)地址			
聯絡電話			

為委任人  
代理閱卷。

此致  
桃園市政府體育局

申請應用檔案案，茲委任受任人為代理人

申請人：

代理人：

申請日期： 年 月 日

附件 5

檔案應用申請審核通知書

桃園市政府體育局函（稿）

機關地址：  
聯絡人：  
聯絡電話：  
傳 真：  
電子信箱：

受文者：

發文日期：中華民國 年 月 日

發文字號：

速別：

密等及解密條件或保密期限：

附件：桃園市政府體育局檔案應用申請審核表

主旨：台端申請應用檔案乙案，經審核決定如後附審核表，請 查  
照。

說明：依台端○年○月○日申請書辦理。

正本：李○○先生

副本：○○○（均含附件）

局長 莊○○

**附件 6**

**桃園市政府體育局檔案應用申請審核表**

申請人： 身分證字號： 地址：		申請書編號： (申請書影本附後)
台端申請應用檔案之審核結果如下：		
<input type="checkbox"/> 提供應用	檔案申請序號	應用方式
		<input type="checkbox"/> 可提供複製品供閱。
		<input type="checkbox"/> 可提供檔案原件供閱。
		<input checked="" type="checkbox"/> 一、可提供複製。 二、所申請複製檔案序號____，為維護公共利益，其部分內容應予遮掩處理。
<input type="checkbox"/> 暫無法提供使用	檔案申請序號	原因
		<input type="checkbox"/> 檔案內容涉及國家機密。
		<input type="checkbox"/> 檔案內容涉及個人犯罪資料。
		<input type="checkbox"/> 檔案內容涉工商秘密。
		<input type="checkbox"/> 檔案內容涉及學識技能檢定及資格審查資料。
		<input type="checkbox"/> 檔案內容人事及薪資資料。
		<input type="checkbox"/> 檔案內容依法令或契約有保密之義務。
		<input type="checkbox"/> 檔案提供應用有侵害公共利益或第三人正當權益之虞。
	<input type="checkbox"/> 其他	
法令依據：		
注意事項： 一、申請人如需應用檔案時，請持通知函並備身分證明文件(身分證、駕照或護照)，至桃園市政府體育局(地址：33049桃園市桃園區三民路一段1號)洽辦，並請於行前3日前與本局連絡，以資準備。(連絡人：____，電話：____) 二、不服本局審核決定者，得自本審核通知函送達翌日起30日內，繕具訴願書送由本局向桃園市政府提起訴願。		

**附件 7**

**桃園市政府體育局檔案應用簽收單**

共 2 聯 (1 聯受理單位備查、1 聯申請人收執)

申請書編號： 申請人： 代理人：                    承辦人：			約定應用日期：      年      月      日 應用時間：          時      分至      時 分			
序號	檔號/ 收發文號	案由/案名	應用 方式	還卷 註記	頁數	備註
1			<input type="checkbox"/> 閱覽 <input type="checkbox"/> 複製	<input type="checkbox"/> 還卷 <input type="checkbox"/> 續閱		
2			<input type="checkbox"/> 閱覽 <input type="checkbox"/> 複製	<input type="checkbox"/> 還卷 <input type="checkbox"/> 續閱		
3			<input type="checkbox"/> 閱覽 <input type="checkbox"/> 複製	<input type="checkbox"/> 還卷 <input type="checkbox"/> 續閱		
4			<input type="checkbox"/> 閱覽 <input type="checkbox"/> 複製	<input type="checkbox"/> 還卷 <input type="checkbox"/> 續閱		
5			<input type="checkbox"/> 閱覽 <input type="checkbox"/> 複製	<input type="checkbox"/> 還卷 <input type="checkbox"/> 續閱		
6			<input type="checkbox"/> 閱覽 <input type="checkbox"/> 複製	<input type="checkbox"/> 還卷 <input type="checkbox"/> 續閱		
7			<input type="checkbox"/> 閱覽 <input type="checkbox"/> 複製	<input type="checkbox"/> 還卷 <input type="checkbox"/> 續閱		
8			<input type="checkbox"/> 閱覽 <input type="checkbox"/> 複製	<input type="checkbox"/> 還卷 <input type="checkbox"/> 續閱		
9			<input type="checkbox"/> 閱覽 <input type="checkbox"/> 複製	<input type="checkbox"/> 還卷 <input type="checkbox"/> 續閱		
10			<input type="checkbox"/> 閱覽 <input type="checkbox"/> 複製	<input type="checkbox"/> 還卷 <input type="checkbox"/> 續閱		
申請人確認借調檔案內容、頁數及件數無誤簽收：  日期：						

## 附件 8

## 檔案閱覽抄錄複製收費標準

第1條 本標準依檔案法第二十一條及規費法第十條規定訂定之。

第2條 申請閱覽、抄錄或複製檔案經核准者，除其他法令另有規定外，依本標準之規定收費。

第3條 閱覽、抄錄機關檔案，每2小時收取新臺幣20元；不足2小時，以2小時計算。

第4條 複製檔案，依所附檔案複製收費標準表收費。

第5條 複製檔案，如另需提供郵寄服務者，其郵遞費用以實支數額計算，每次並加收處理費新臺幣50元。

第6條 本標準所定之規費，其收取應依預算程序辦理。

第7條 本標準自發布日施行。

檔案複製收費標準表				
檔案外觀型式	複製方式	複製格式	收費標準 (以新臺幣計價)	備 註
紙張	影印機黑白複印	B4(含)尺寸以下	每張2元	紙張複製輸出如為彩色複印，以左列黑白複製收費標準五倍計價。
		A3尺寸	每張3元	
圖像	翻拍	3X5吋	每張80元	圖像原件翻拍以未有現成圖像電子檔者為限。
		4X6吋	每張100元	
		5X7吋	每張150元	
		8X10吋	每張180元	
		10X12吋	每張600元	
		11X14吋	每張750元	
		16X20吋	每張900元	
電子檔案	紙張黑白列印輸出	B4(含)尺寸以下	每張2元	1. 電子檔案係指圖像檔及文字影像檔。 2. 紙張列印輸出如為彩色列印，以左列黑白複製收費標準五倍計價；相紙黑白、彩色列印輸出之收費標準相同。 3. 電子儲存媒體離線交付費用不含儲存媒體本身之費用。
		A3尺寸	每張3元	
	相紙列印輸出	A4(含)尺寸以下	每張30元	
		B4(含)尺寸以上	每張60元	
	電子郵件傳送 電子儲存媒體離線交付	檔案格式由機關自行決定	換算成A4頁數，每頁2元	
微縮片	影印	B4(含)尺寸以下	每張3元	
		A3尺寸	每張5元	
	16mm捲片複製	重氮片	每捲400元	
		銀鹽片	每捲800元	
	35mm捲片複製	重氮片	每捲750元	
		銀鹽片	每捲1,500元	
	單片複製	重氮片	每片50元	
		銀鹽片	每片150元	
		氣泡片	每片30元	
錄音帶	拷貝	30分鐘帶	每卷90元	錄音帶複製各項計價標準不含空白帶本身之費用。
		31分鐘至60分鐘帶	每卷120元	
		61分鐘至90分鐘帶	每卷180元	
		91分鐘以上	每卷200元	
錄影帶	拷貝	30分鐘帶	每卷100元	錄影帶複製各項計價標準不含空白帶本身之費用。
		31分鐘至60分鐘帶	每卷150元	
		61分鐘至90分鐘帶	每卷200元	
		91分鐘以上	每卷250元	

